



CHASI MA 9.2



CHASI MA 9.2

MOTOR	
Marca/Modelo	MWM MAXXFORCE 4.8 / CUMMINS ISF 3.8
Nivel de Emisiones	PROCONVE P7 / EURO V
Control de Emisiones	Pós-Tratamento de gases por Redução Catalítica Seletiva (SCR)
Nº de cilindros/cilindradas	4 cil 4748 cm³ / 4 cil 3760 cm³
Potencia Máxima	165cv(121,32 kw) a 2200rpm / 162cv(119 kw) a 2600rpm
Torque máximo	600 Nm a 1200 a 1600 rpm / 600 Nm a 1300 a 1700 rpm
Sistema de Inyección Electrónica	COMMON RAIL

SISTEMA ELÉCTRICO	
Tensión	24 V
Batería	12 V/100 Ah (02 unidades)
Alternador	28V-80A / 28V-150 Ah

TRANSMISIÓN	
Embrague tipo	Orgânica - Monodisco a seco c/ acionamento hidráulico
Diámetro externo del disco	362 mm
Caja de Cambios	ZF S5 – 580 BO / Eaton FSO 4505 C
Nº de marchas	5 a frente/1 a ré
Reducciones	1ª 5,72:1 2ª 2,73:1 3ª 1,61:1 4ª 1,00:1 5ª 0,76:1 Ré 5,24:1

EJES	
Eje delantero	SIFCO CO 9874
Tipo - Delantero	Viga I em aço forjado
Eje trasero	MERITOR 13-113 / DANA S14-110
Tipo - Trasera	Totalmente flutuante
Relación de reducción Estándar (NS)	4,30 : 1
Relaciones de reducción opcionales (OPC)	4,10 / 4,56 / 4,78 / 5,38 :1

DESEMPEÑO TEÓRICO (BASADO EN LAS RELACIONES NS Y OPC)	
Velocidad Máxima	99 Km/h (NS) 105 Km/h / 95 Km/h / 90Km/h / 79Km/h (OPC)
Subida de Rampa en PBT	40% (NS) 37,7% / 42,9% / 45,5% / 54%(OPC)
Arranque en Rampa en PBT (Start Ability)	28% (NS) 26% / 29,2% / 30,7% / 35%(OPC)
Relación Potencia / Peso	17,47 CV / TON

NEUMÁTICOS (TIPO)	
Dimensiones	215/75R 17,5"

RUEDAS (TIPO)	
Dimensiones	6.00" x 17,5"

CHASSI	
Tipo	Escada em LNE 38 - Perfil "C" Parafusado
Suspensión Delantera	Molas parabólicas
Suspensión Trasera	Molas semi-elípticas de duplo estágio ou Suspensão Pneumática Full Air (Opcional)
Amortiguadores delantero – Tasero	Telescópicos de dupla ação

FRENO	
Freno de Servicio	Tambor/ "S CAM" Pneumático Assistido Eletronicamente (ABS/EBD/ATC) com regulagem automática
Freno Motor (Accionamiento/Actuación)	Freno-pneumático/Tubo de escape
Freno de Estacionamiento	Spring brake 24"

DIRECCIÓN	
Modelo	ZF SERVOCOM 8090
Tipo	Hidráulica

CAPACIDAD DE ABASTECIMIENTO (L)	
Tanque de combustible (Diesel S50)	150 litros
Tanque de urea (Aria 32)	16 L
Cárter del motor - Volume c/ filtro	9,3 L com filtro / 10,6 L com filtro
Caja de Cambios - Volumen	3,2 litros / 4,6 litros
Diferencial - Volumen	9,0 / 7,5 litros

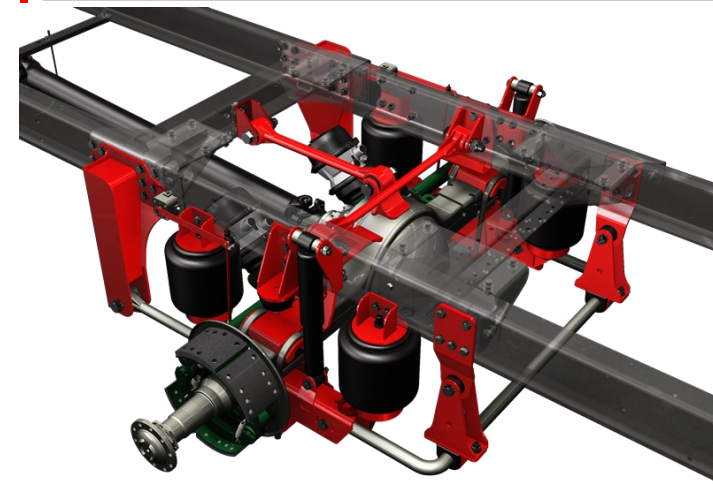
DIMENSIONES	
Entre ejes	4.200 mm/4.500 mm
Largo total vehículo	7.100/7.465
Ancho (Parte ext. neumáticos) Eje Delantero	2.123
Ancho (Parte ext. neumáticos) Eje Trasero	2.133
Calibre - Delantero	1.872
Calibre - Trasero	1.647
Balance delantero	1.150
Balance trasero	1.750/1.815

PESOS Y CAPACIDADES	
PBT - Peso Bruto Total	9.200 Kg
Peso em ordem de Marcha	2.730 Kg / 2.855 Kg
Carga Útil + Carrocería	6.470 Kg / 6.345 Kg
CMT - Capacidad Máxima de Tracción	9.200 Kg
Carga Máxima Eje Delantero	3.200 Kg
Carga Máxima Eje Trasero	6.000 Kg

ÍTEM DE SERIE	
Freno Motor	NS
Sistema de Regulación Aut. Del Freno	NS
Barra Estabilizadora Trasera	NS
Cilindro Neumático Aux. del Embrague	NS
Computadora de Bordo en el Cluster	NS
Control de Crucero	NS
Tacógrafo digital	NS

ÍTEM OPCIONALES	
Kit - Neumático Radial Michelin	OPC
Suspensión Neumatica con 4 Bolsas (Full Air)	OPC

NS (Normal de Serie) / OPC (Opción) / NA (No Aplicable) Chassis



CONCESIONARIO

www.agrale.com.br
BR - 116 Km 145, nº 15104
95059-520 - Caxias do Sul - RS
Teléfono: +55 (54) 3238.8000

El presente folleto sirve meramente como informativo ilustrativo del producto, estando Agrale o el proponente, aptos para ofrecer sus productos con características técnicas o opcionales diferentes de los aquí informados, valiendo por tanto, como documento definitivo de oferta, la Propuesta Comercial firmada por el representante legal de la empresa ofertante. Debido a la representación sobre el papel, los colores presentados en este impreso podrán sufrir variación de tonalidad.

